

# КОРПУСЫ ДЛЯ СИСТЕМ УПРАВЛЕНИЯ



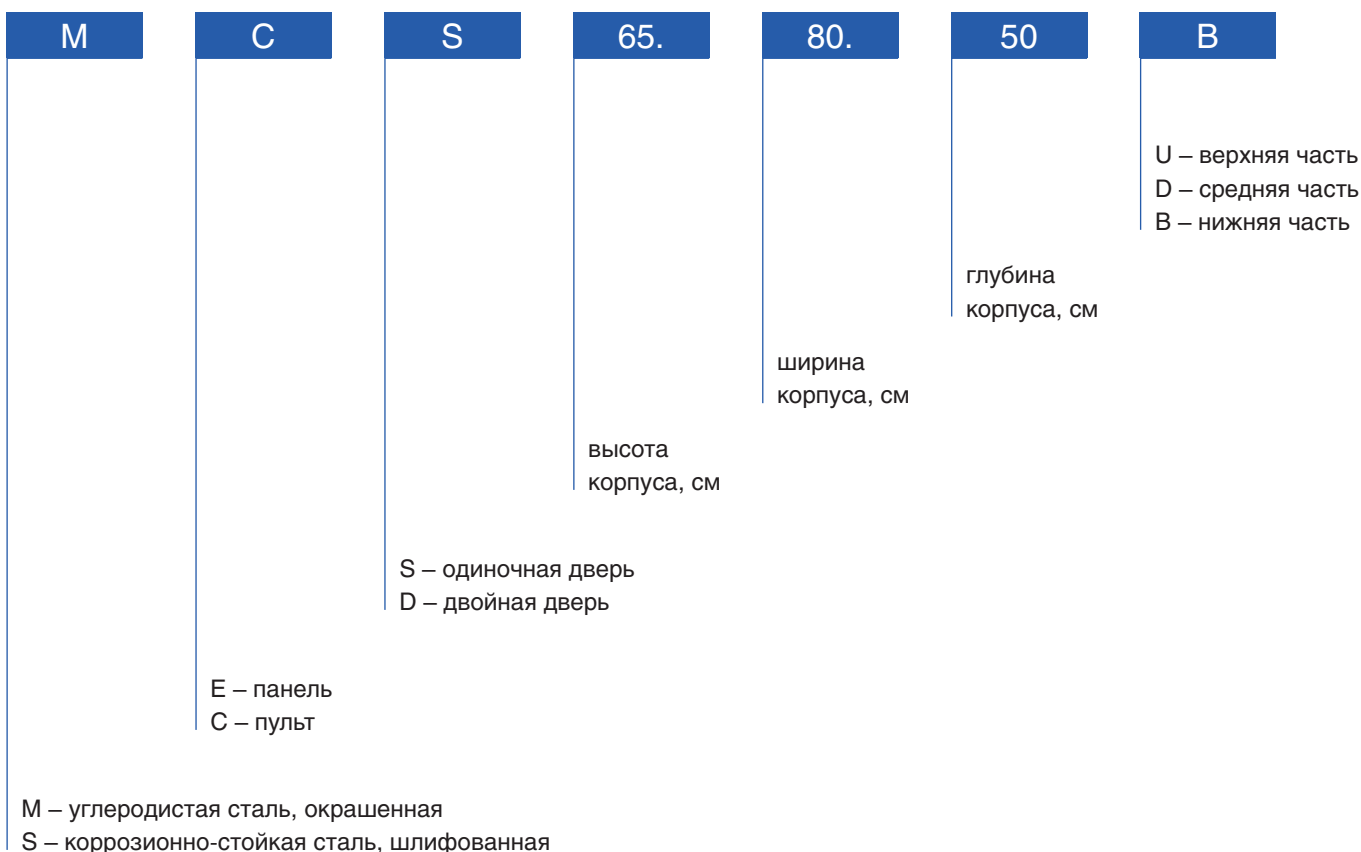
Гамма продукции представляет собой полный набор стальных корпусов для систем управления и автоматизации производственных процессов.

Продукция компании находит применение в таких отраслях, как: энергетика, горнодобывающая промышленность, металлургия, химическая промышленность, а также в областях, требующих использования современных методов управления и автоматизации производственных процессов.

### Корпусы разработаны с учетом требований производителей и монтажников, таких как:

- модульность
- удобство монтажа
- широкий выбор размеров
- наличие изделий из шлифованной коррозионно-стойкой стали
- соответствие классу защиты IP55
- сопротивление внешнему механическому воздействию: IK10 (09)
- сварная конструкция корпуса
- возможность установки органов управления и контроля на дверь или заднюю стенку панели управления
- возможность объединять несколько пультов боковыми стенками
- монтажные панели нижней части выполнены из оцинкованной листовой стали и имеют возможность перестановки с шагом 25 мм
- наличие в нижней части пульта одного или двух проемов с передвижными панелями, предназначенных для ввода кабелей
- наличие перфорированных реек для креплений кабелей, каналов и т.п.
- литой полиуретановый/силиконовый уплотнитель
- покрытие на основе текстурированного полиэстерового порошка

### Кодировка продукции:



1.



2.



1. Возможность произвольного комбинирования частей пультов и панелей.

2. Большие поверхности пультов удобно размещены под углом для установки элементов управления и контроля.

3. Возможность стыковки пультов боковыми стенками.

3.

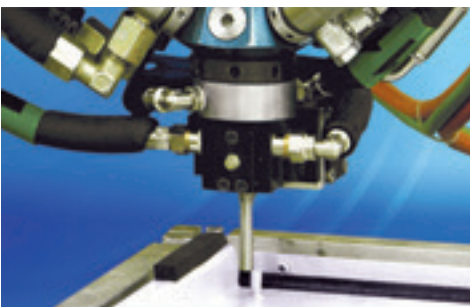


4.



4. Металлические петли снабжены невыпадающими штифтами с углом открывания 180°. Навеска дверей может быть изменена с правой на левую для всех нижних частей пультов с одностворчатой дверью простым переворотом петель. Двустворчатые двери можно поменять местами.

5.



6.



5. Надежное уплотнение достигается благодаря литой прокладке, наносимой роботом методом непрерывной отливки. Литая уплотнительная прокладка может быть перекрашена, устойчива к температурам от -40 до +70 °С (полиуретан), от -60 до +135 °С (силикон).

6. Заземляющие соединения предусмотрены внутри корпусов, на дверях (крышках) и на монтажных панелях. Омедненные шпильки заземления имеют фланец для контакта и не требуют удаления ЛКП.

7.



8.



7. Монтажная панель нижних частей пультов с С-образной окантовкой по бокам, выполненная из оцинкованной стали, может устанавливаться на разную глубину с шагом 25 мм.

8. Все двери и крышки оборудованы перфорированными рейками для монтажа комплектующих.

9.



10.



9. Возможность установки монтажных панелей в верхние и средние части пультов.

10. Для безопасности и простоты обслуживания крышки верхней и средней частей пульта оборудованы упорами.



**Степень защиты:**  
IP66, IK10

**Материал:**  
листовая сталь 1,2–1,5 мм  
(в зависимости от типоразмера)

**Поверхность:**  
**корпус и дверь:** структурное  
порошковое напыление RAL 7035

**Уплотнение:**  
**дверь:** вспененный полиуретан

**Замок:**  
язычковый (кулисный) с двойной бородкой

**Петля:**  
угол открывания до 180°

**Опции:**  
специальный цвет окраски, отверстия и вырезы

**Принадлежности:**  
подробную информацию см. на стр. 90 – 168

**Детальный чертеж:**  
см. на стр. 210

**Комплект поставки:**  
корпус с усилителем, дверь с рейками,  
ключ, упаковка

Код панели	Высота, мм	Ширина, мм	Глубина, мм	Вес, кг
MES 30.30.15 U	300	300	155	5,1
MES 30.40.15 U	300	400	155	6,6
MES 40.60.21 U	400	600	210	14,2
MES 50.50.21 U	500	500	210	14,6



**Степень защиты:**  
IP66, IK10



**Материал:**

**корпус:** коррозионно-стойкая листовая сталь AISI 304 1,2 мм  
**дверь:** коррозионно-стойкая листовая сталь AISI 304 2,0 мм

**Поверхность:**

**корпус и дверь:** шлифованная

**Уплотнение:**

**дверь:** вспененный силикон

**Замок:**

язычковый (кулисный) с двойной бородкой

**Петля:**

угол открывания до 180°

**Принадлежности:**

подробную информацию см. на стр. 90 – 168







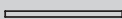

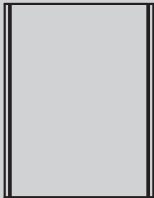
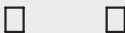

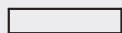
**Детальный чертеж:**

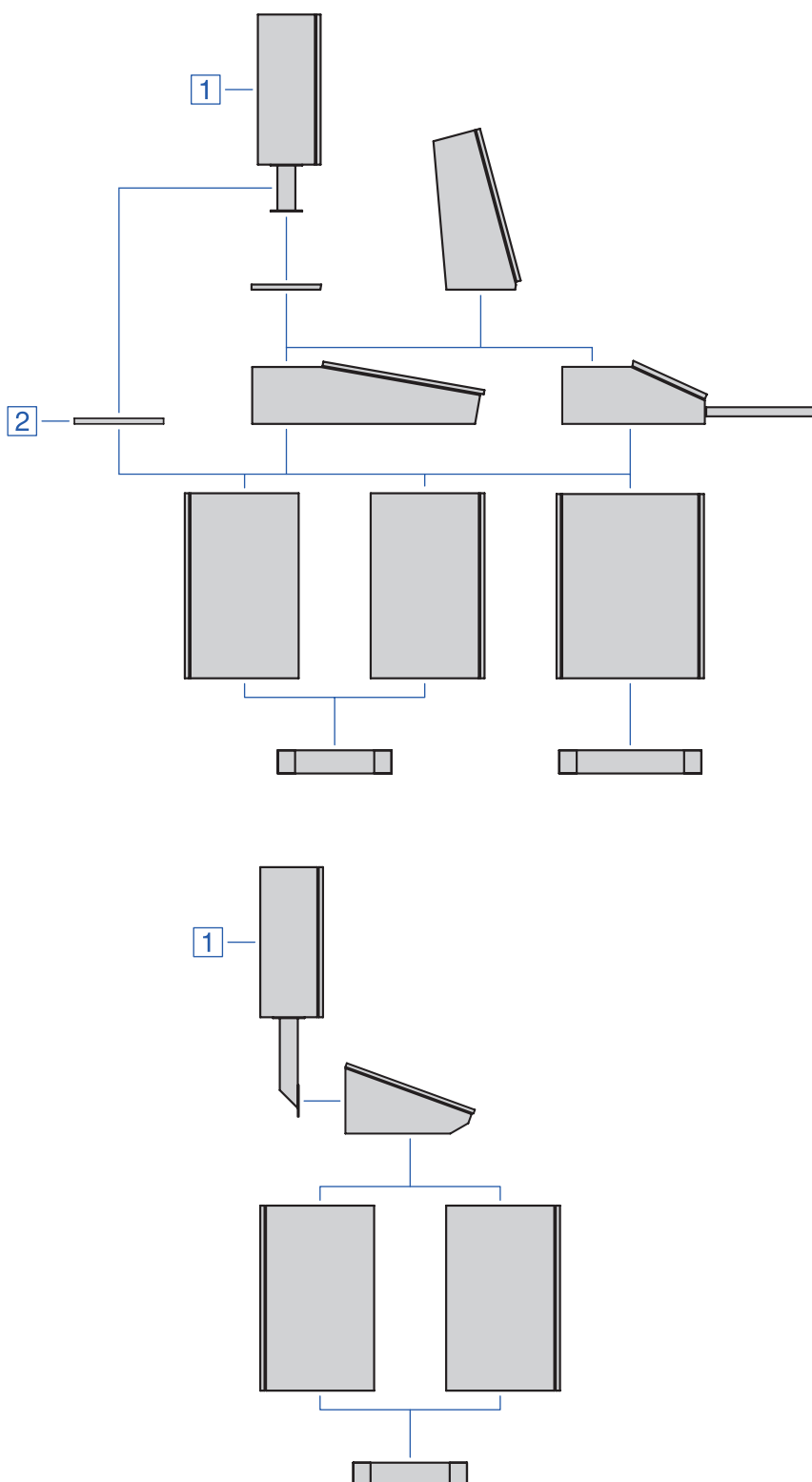
см. на стр. 210

**Комплект поставки:**

корпус с усилителем, дверь с рейками,  
ключ, упаковка

Код панели	Высота, мм	Ширина, мм	Глубина, мм	Вес, кг
SES 30.40.15 U	300	400	155	6,6
SES 40.60.21 U	400	600	210	13

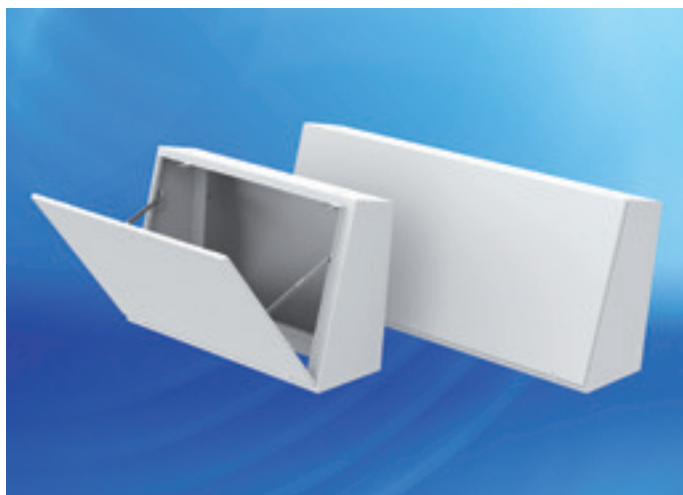
Компоненты пультов	Высота, мм	Ширина, мм				Глубина, мм
		600	800	1200	1600	
<b>Верхняя часть</b>						
	560	–	MCS 56.80.24 U	MCS 56.120.24 U	MCS 56.160.24 U	240
<b>Панель концевая средней части</b>						
	19	–	R 80.24 C	R 120.24 C	R 160.24 C	245
<b>Средняя часть</b>						
	200	–	MCS 20.80.81 D	MCS 20.120.81 D	MCS 20.160.81 D	815
	200	–	MCS 20.80.90 DK	–	MCS 20.160.90 DK	900
	270	MCS 27.60.49 D	MCS 27.80.49 D	MCS 27.120.49 D	–	495
<b>Панель концевая нижней части</b>						
	28	R 60.40 C	R 80.40 C	R 120.40 C	R 160.40 C	400
	28	–	R 80.50 C	R 120.50 C	R 160.50 C	500
<b>Нижняя часть</b>						
	650	MCS 65.60.40 B	MCS 65.80.40 B	MCD 65.120.40 B	–	400
	650	–	MCS 65.80.50 B	MCD 65.120.50 B	MCD 65.160.50 B	500
<b>Передние и задние элементы цоколя</b>						
	100	ZA 60.00	ZA 80.00	ZA 120.00	ZA 160.00	400 500
<b>Боковые элементы цоколя</b>						
	100	ZA 00.40				400
	100	ZA 00.50				500



1 – панель управления с монтажной стойкой

2 – для нижней части шириной 500 мм  
применять концевую панель R XX.50 C

**Внимание!** Пульты поставляются в собранном виде



**Степень защиты:**

IP55, IK10

**Материал:**

**корпус:** листовая сталь 1,5 мм

**дверь:** листовая сталь 2,0 мм

**Поверхность:**

**корпус и дверь:** структурное порошковое напыление RAL 7035

**Уплотнение:**

**дверь:** вспененный полиуретан

**Замок:**

язычковый (кулисный) с двойной бородкой

**Петля:**

угол открывания до 180°

**Комплект поставки:**

корпус, дверь с рейками, упоры, ключ, упаковка

**Опции:**

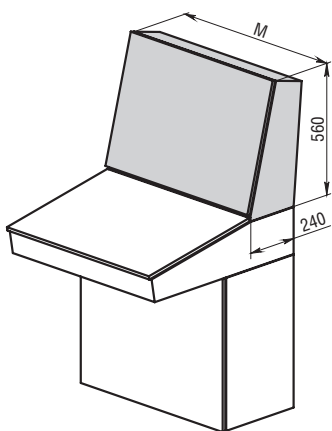
специальный цвет окраски, отверстия и вырезы

**Принадлежности:**

подробную информацию см. на стр. 90 – 168

**Детальный чертеж:**

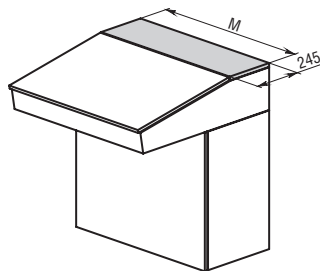
см. на стр. 211



Код пульта	Высота, мм	Ширина (M), мм	Глубина, мм	Вес, кг
MCS 56.80.24 U	560	800	240	22,2
MCS 56.120.24 U	560	1200	240	31,7
MCS 56.160.24 U	560	1600	240	42,2



Панель концевая средней части



**Степень защиты:**  
IP55, IK10

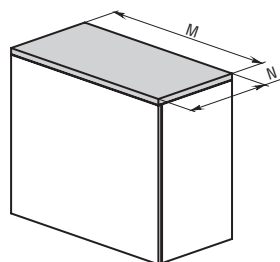
**Материал:**  
листовая сталь 1,5 мм

**Поверхность:**  
структурное порошковое  
напыление RAL 7035

**Уплотнение:**  
вспененный полиуретан

Код панели	Высота, мм	Ширина (M), мм	Глубина, мм	Вес, кг
R 80.24 C	19	800	245	2,9
R 120.24 C	19	1200	245	4,4
R 160.24 C	19	1600	245	5,8

Панель концевая нижней части



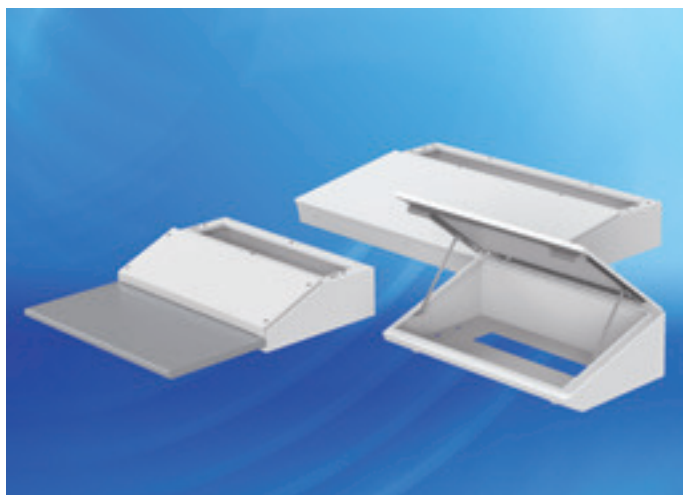
**Степень защиты:**  
IP55, IK10

**Материал:**  
листовая сталь 1,5 мм

**Поверхность:**  
структурное порошковое  
напыление RAL 7035

**Уплотнение:**  
вспененный полиуретан

Код панели	Высота, мм	Ширина (M), мм	Глубина (N), мм	Вес, кг
R 60.40 C	28	600	400	5,2
R 80.40 C	28	800	400	6,8
R 120.40 C	28	1200	400	10,0
R 80.50 C	28	800	500	8,4
R 120.50 C	28	1200	500	12,4
R 160.50 C	28	1600	500	16,4



**Степень защиты:**

IP55, IK10 (IK09)

**Материал:**

**корпус:** листовая сталь 1,5 мм

**дверь:** листовая сталь 2,0 мм

**столешница:** ламинированная МДФ

**Поверхность:**

**корпус и дверь:** структурное порошковое напыление RAL 7035

**Уплотнение:**

**дверь:** вспененный полиуретан

**Замок:**

язычковый (кулисный) с двойной бородкой

**Петля:**

угол открывания до 180°

**Комплект поставки:**

корпус, дверь с рейками, упоры, ключ, упаковка

**Опции:**

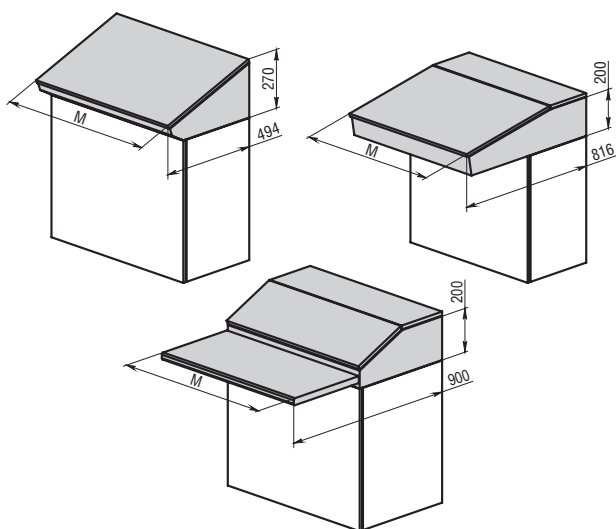
специальный цвет окраски, отверстия и вырезы

**Принадлежности:**

подробную информацию см. на стр. 90 – 168

**Детальный чертеж:**

см. на стр. 212 – 214



Код пульта	Высота, мм	Ширина (M), мм	Глубина, мм	Вес, кг
MCS 20.80.81 D	200	800	816	25,8
MCS 20.120.81 D	200	1200	816	36,7
MCS 20.160.81 D	200	1600	816	48,2
MCS 20.80.90 DK	200	800	900	29,3
MCS 20.160.90 DK	200	1600	900	55,9
MCS 27.60.49 D	270	600	494	11,8
MCS 27.80.49 D	270	800	494	15,9
MCS 27.120.49 D	270	1200	494	21,6



**Степень защиты:**

IP55, IK10

**Материал:**

**корпус и дверь:** листовая сталь 1,5 мм

**монтажная панель:** оцинкованная сталь 2,0 мм

**Поверхность:**

**корпус и дверь:** структурное порошковое напыление RAL 7035

**Уплотнение:**

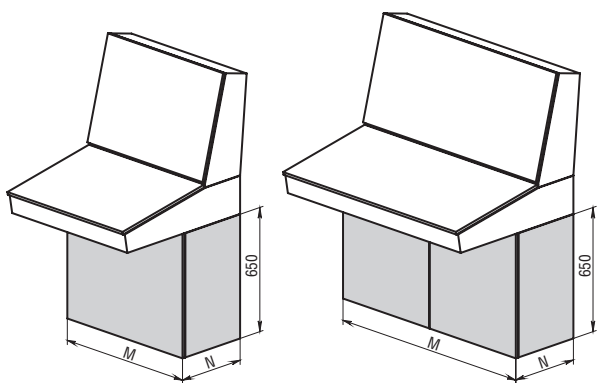
**дверь:** вспененный полиуретан

**Замок:**

язычковый (кулисный) с двойной бородкой

**Петля:**

угол открывания до 180°



**Комплект поставки:**

корпус, дверь(и) с рейками, монтажная панель, ключ, упаковка

**Опции:**

специальный цвет окраски, отверстия и вырезы

**Принадлежности:**

подробную информацию см. на стр. 90 – 168

**Детальный чертеж:**

см. на стр. 215 – 216

Код пульта	Высота, мм	Ширина (M), мм	Глубина, мм	Вес, кг
MCS 65.60.40 B	650	600	400	27,2
MCS 65.80.40 B	650	800	400	34,0
MCD 65.120.40 B	650	1200	400	49,6
MCS 65.80.50 B	650	800	500	37,1
MCD 65.120.50 B	650	1200	500	52
MCD 65.160.50 B	650	1600	500	68,5



**Степень защиты:**  
IP55, IK10



**Материал:**

**корпус, двери и цоколь:**

коррозионно-стойкая листовая сталь AISI 304 1,5 мм

**монтажная панель:** оцинкованная сталь 2,0–2,5 мм

**Поверхность:**

**корпус, двери и цоколь:** шлифованная

**Уплотнение:**

**дверь:** вспененный силикон

**Замок:**

язычковый (кулисный) с двойной бородкой

**Петля:**

угол открывания до 180°

**Комплект поставки:**

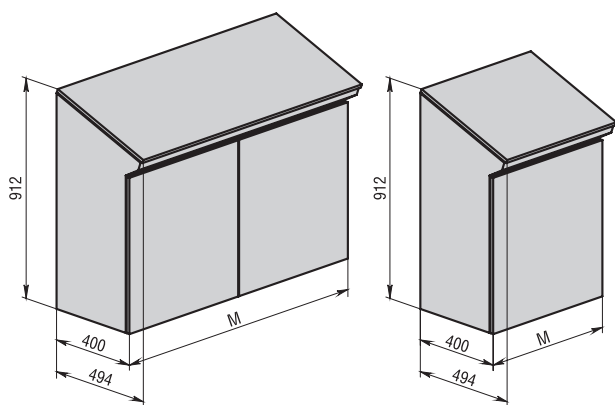
корпус, двери, монтажная панель,  
ключ, упаковка

**Принадлежности:**

подробную информацию см. на стр. 90 – 168

**Детальный чертеж:**

см. на стр. 217



Код пульта	Высота, мм	Ширина (M), мм	Глубина, мм	Вес, кг
SCS 91.80.49	912	800	494	46,5
SCD 91.120.49	912	1200	494	66,6